

SLOT GLASS 7



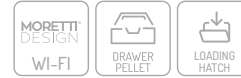
Ventilazione Frontale (1 Motore) - Uscita Fumi Superiore

Front Ventilation (1 Motor) - Top Exhaust Fume Outlet - Ventilación Frontal (1 Motor) - Salida De Humos Superior - Ventilation Avant (1 Moteur) - Sortie De Fumée Supérieur - Front Gebläse (1 Motor) - Rauchausgang Oben

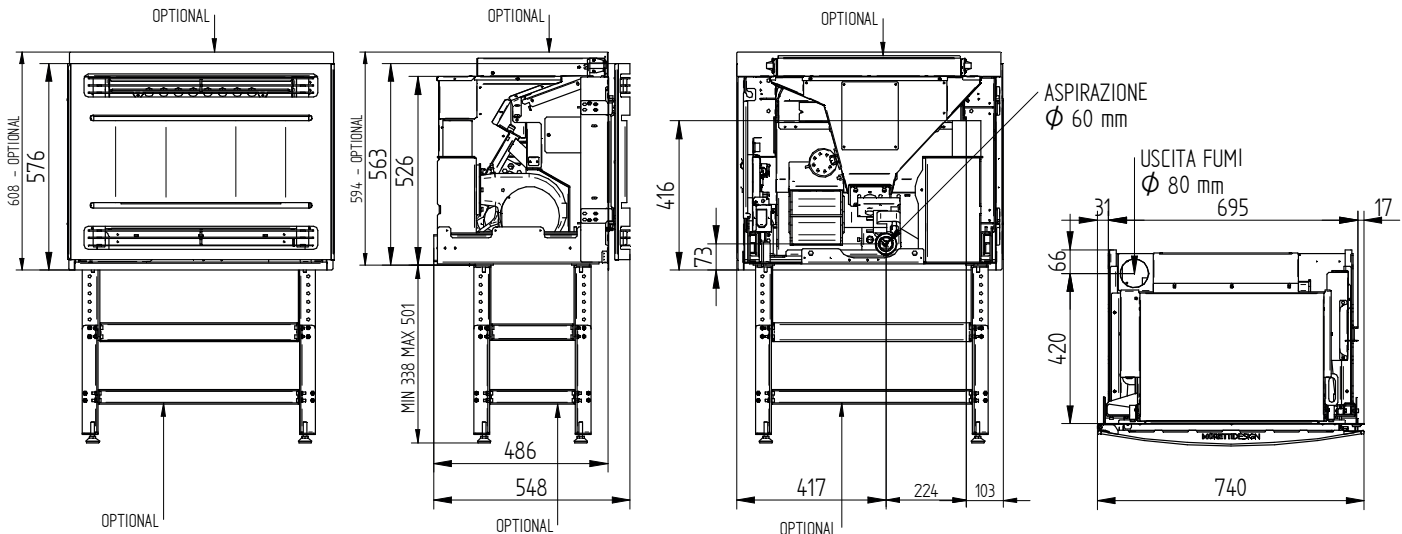
TECHNOLOGY



OPTIONAL



	Potenza Globale Global Power Puissance globale Potencia global Verbrennungsleistung	Potenza Nominale Nominal Power Puissance Nominale Potencia Nominal Nennleistung	Rendimento totale Total efficiency Puissance globale Potencia global Pellet Wirkungsgrad	Peso Weight Poids Peso Gewicht	Consumo min-MAX Min-Max consumption Consumo min-maxi Min-Maxi verbrauch	Temperatura gas di scarico Exhaust gas temperature Température des gaz d'échappement Temperatura de los gases de escape Abgastemperatur	Tiraggio richiesto in funzionamento Draw required in operation Dessiner nécessaire en fonctionnement Dibujar requiendo en la operación Erforderlicher Betriebszug	Uscita fumi Chimney Outlet Sortie conduit de cheminée Salida conducto de humos Rauchauslass	Ingresso aria Air intel Entrée d'air Entrada aire Lufteinlass	Scrubatoio pellet Pellet tank Reservoir Tank Fassungsvermögen	Assorbimento elettrico watt Electrical consumption watt Absorption électrique watt Consumo de electricidad watt Elektrischer Verbrauch watt
A 10	KW 11,4	KW 10,4-3,1	% 90,8	Kg 113	Kg/H 0,7-2,5	°C 166	Pa 10	mm 80	mm 60	Kg 12	W 100
A 8	KW 8,8	KW 8,0-3,1	% 90,8	Kg 113	Kg/H 0,7-2,0	°C 155	Pa 10	mm 80	mm 60	Kg 12	W 100



AIR LINE

SLOT GLASS 7



CANALIZZATE



1 Uscita Posteriore (1 Motore) - Ventilazione Frontale (1 Motore) - Uscita Fumi Superiore

1 Rear Outlet (1 Motor) - Front Ventilation (1 Motor) - Top Exhaust Fume Outlet - 1 Salida Trasera (1 Motor) - Ventilación Frontal (1 Motor) - Salida De Humos Superior - 1 Sortie Arrière (1 Moteur) - Ventilation Avant (1 Moteur) - Sortie De Fumée Supérieure - 1 Ausgang Hinten (1 Motor) - Front Gebläse (1 Motor) - Rauchausgang Oben

TECHNOLOGY



OPTIONAL



Potenza Globale
Global Power
Puissance globale
Potencia global
Verbrunnungsleistung

Potenza Nominale
Nominal Power
Puissance Nominale
Potencia Nominal
Nennleistung

Rendimento totale
Total efficiency
Puissance globale
Potencia global
Pellet Wirkungsgrad

Peso
Weight
Poids
Peso
Gewicht

Consumo min-MAX
Min-Max consumption
Consumo min-maxi
Min-Maxi verbrauch

Temperatura gas di scarico
Exhaust gas temperature
Température des gaz d'échappement
Temperatura de los gases de escape
Abgastemperatur

Tiraggio richiesto in funzionamento
Draw required in operation
Dessiner nécessaire en fonctionnement
Dibujar requirido en la operación
Erforderlicher Betriebszug

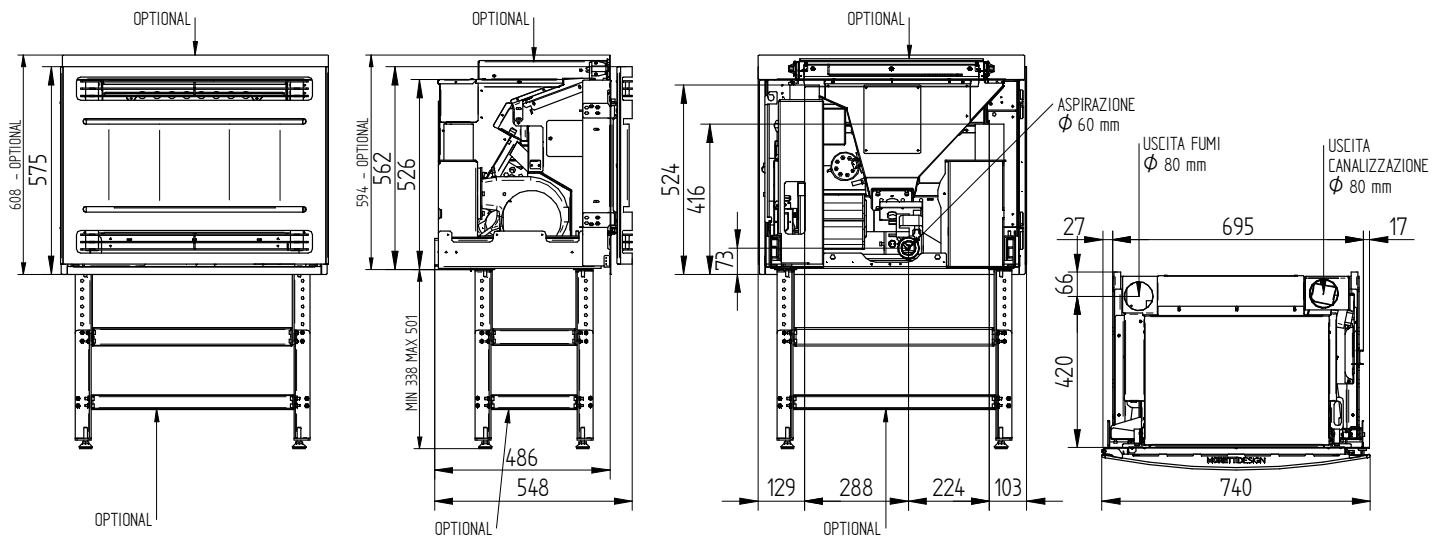
Uscita fumi
Chimney Output
Sortie conduit de cheminée
Salida conducto de humos
Rauchauslass

Ingresso aria
Air intel
Entrée d'air
Entrada aire
Lufteinlass

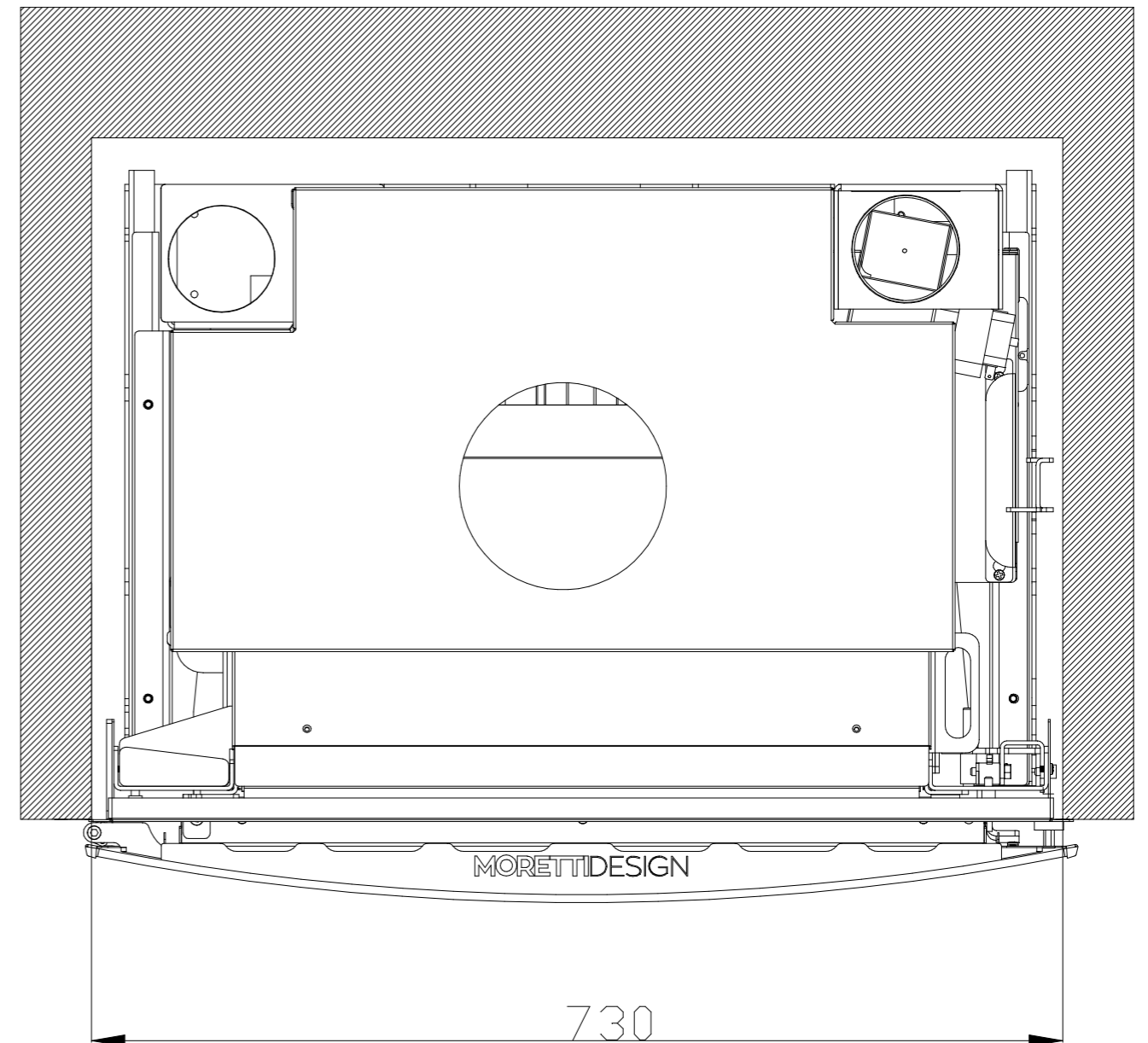
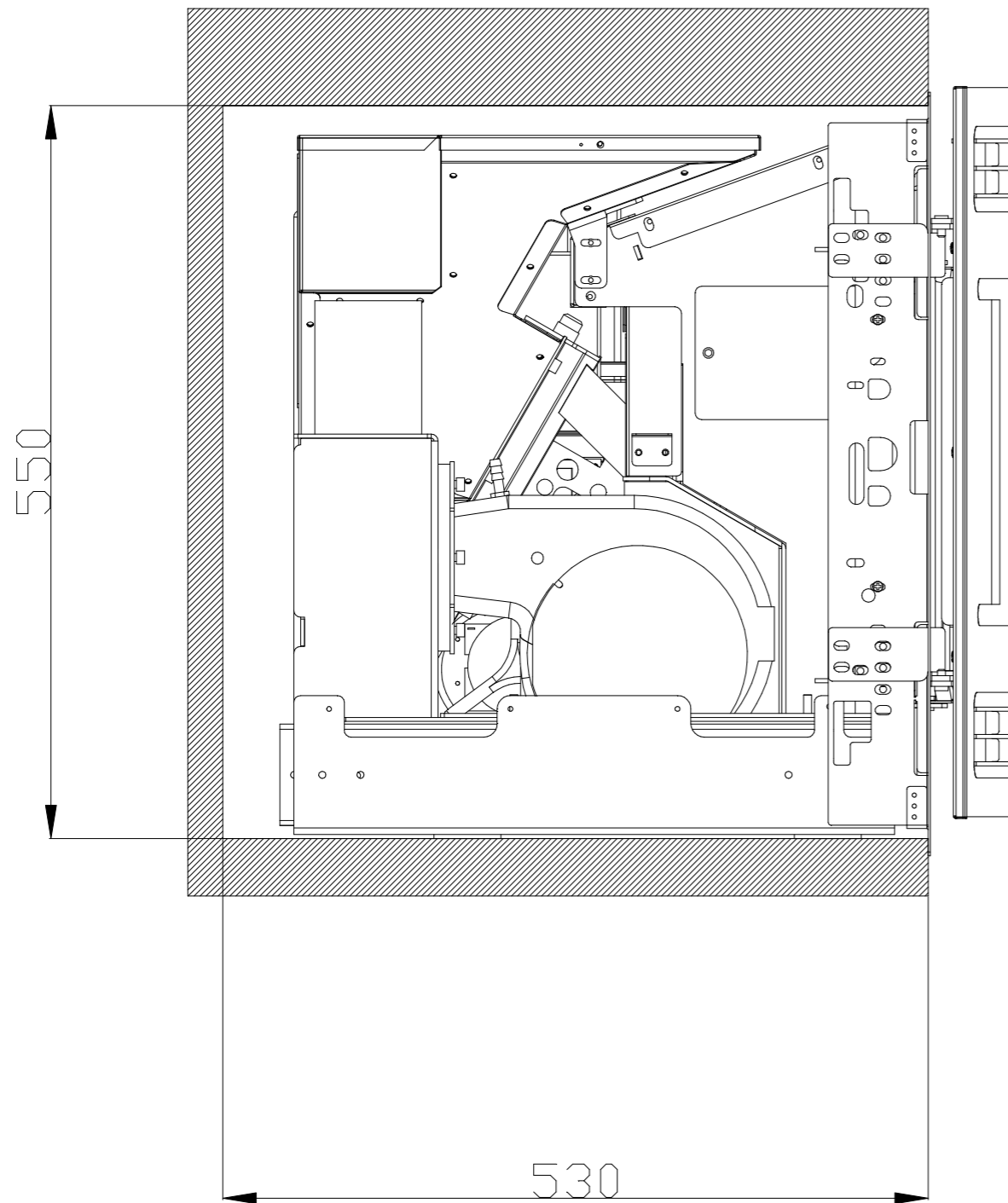
Serbatoio pellet
Pellet tank
Réservoir
Depósito
Tank Fassungsvermögen

Assorbimento elettrico watt
Electrical consumption watt
Absorption électrique watt
Consumo de electricidad watt
Elektrischer Verbrauch watt

C 10	KW 11,4	KW 10,4-3,1	% 90,8	Kg 115	Kg/H 0,7-2,5	°C 166	Pa 10	mm 80	mm 60	Kg 12	W 100
C 8	KW 8,8	KW 8,0-3,1	% 90,8	Kg 115	Kg/H 0,7-2,0	°C 155	Pa 10	mm 80	mm 60	Kg 12	W 100



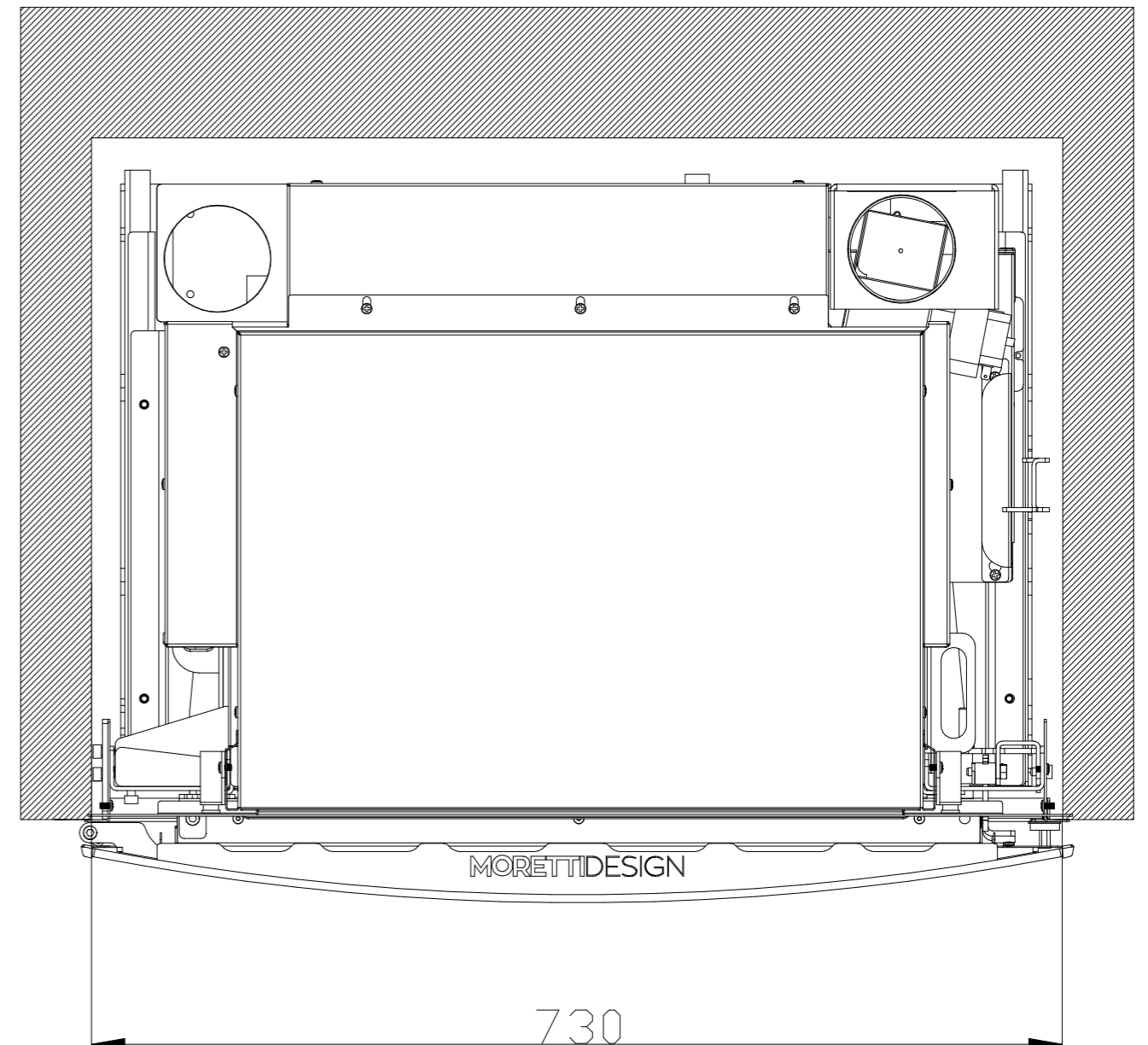
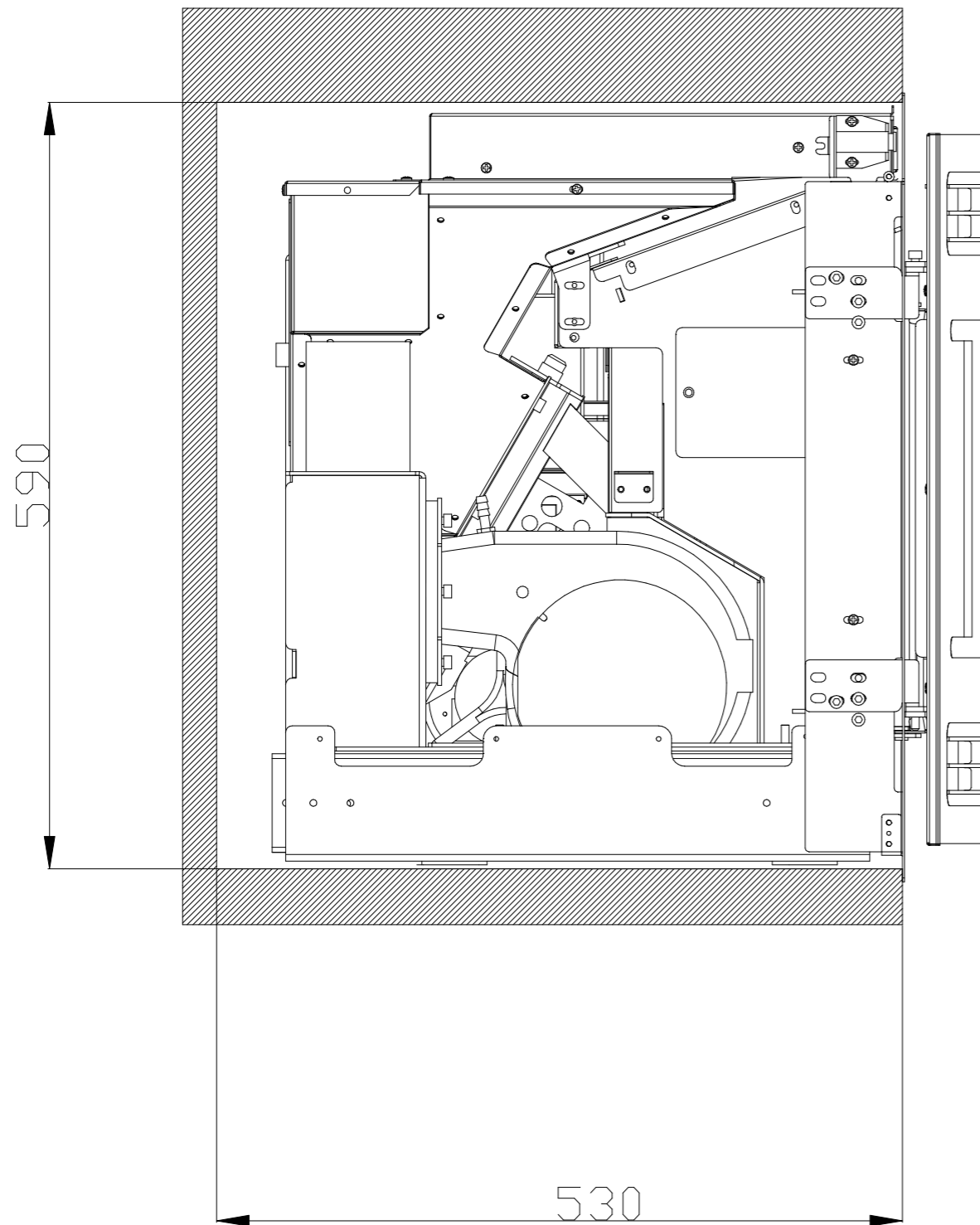
Dimensioni minime di incasso SLOT GLASS 7
Dimensions minimales d'installation SLOT GLASS 7
Minimum installation dimensions of SLOT GLASS 7
Mindesteinbaumaße SLOT GLASS 7



Rispettare distanze di sicurezza da materiali infiammabili
Respectez les distances de sécurité avec les matériaux inflammables
Respect minimum safety distances from flammable materials
Sicherheitsabstände zu brennbaren Materialien einhalten

— MORETTIDESIGN —	
CODICE	Slot Pellet Zcass Canalizzato C7
DESCRIZIONE	
AUTORE	SPINELLI A.
DATA	23/07/2021
TOLLERANZE GENERALI	IT12 
Questo disegno e' proprieta' della Moretti Fire senza preventiva autorizzazione da parte dei suoi enti competenti non puo' esser riprodotto, divulgato o comunicato a terzi.	

Dimensioni minime di incasso SLOT GLASS 7 con ZCASS
Dimensions minimales d'installation SLOT GLASS 7 avec ZCASS
Minimum installation dimensions of SLOT GLASS 7 with ZCASS
Mindesteinbaumaße SLOT GLASS 7 mit ZCASS



Rispettare distanze di sicurezza da materiali infiammabili
Respectez les distances de sécurité avec les matériaux inflammables
Respect minimum safety distances from flammable materials
Sicherheitsabstände zu brennbaren Materialien einhalten

— MORETTIDESIGN —	
CODICE	Slot Pellet Zcass Canalizzato C7
DESCRIZIONE	
AUTORE	SPINELLI A.
DATA	23/07/2021
TOLLERANZE GENERALI	IT12 
Questo disegno e' proprieta' della Moretti Fire senza preventiva autorizzazione da parte dei suoi enti competenti non puo' esser riprodotto, divulgato o comunicato a terzi.	
Foglio 2 di 2	

SLOT GLASS 8



Ventilazione Frontale (1 Motore) - Uscita Fumi Superiore

Front Ventilation (1 Motor) - Top Exhaust Fume Outlet - Ventilación Frontal (1 Motor) - Salida De Humos Superior - Ventilation Avant (1 Moteur) - Sortie De Fumée Supérieur - Front Gebläse (1 Motor) - Rauchausgang Oben

TECHNOLOGY



OPTIONAL



Potenza Globale
Global Power
Puissance globale
Potencia global
Verbrauchsleistung

Potenza Nominale
Nominal Power
Puissance Nominale
Potencia Nominal
Nennleistung

Rendimento totale
Total efficiency
Puissance globale
Potencia global
Pellet Wirkungsgrad

Peso
Weight
Poids
Peso
Gewicht

Consumo min-MAX
Min-Max consumption
Consumation min-maxi
Min-Maxi verbrauch

Temperatura gas di scarico
Exhaust gas temperature
Température des gaz d'échappement
Temperatura de los gases de escape
Abgastemperatur

Tiraggio richiesto in funzionamento
Draw required in operation
Dessiner nécessaire en fonctionnement
Dibujar requirido en la operación
Erforderlicher Betriebszug

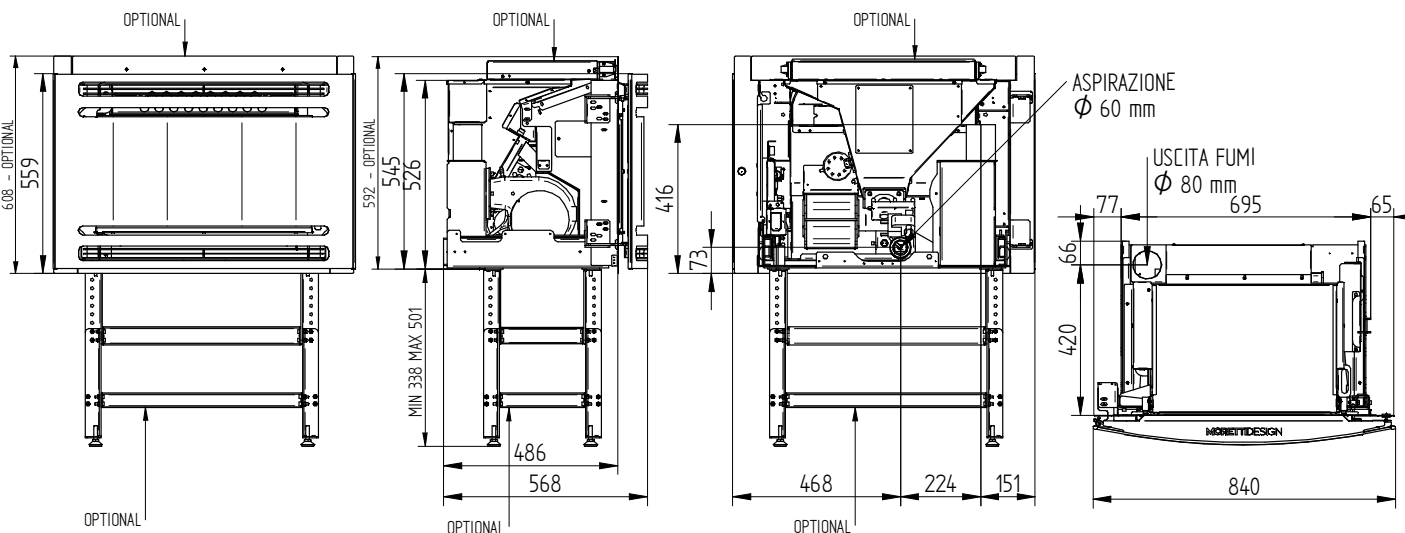
Uscita fumi
Chimney Output
Sortie conduit de cheminée
Salida conducto de humos
Rauchauslass

Ingresso aria
Air intel
Entrée d'air
Entrada aire
Lufteinlass

Serbatoio pellet
Pellet tank
Reservoir
Depósito
Tank Fassungsvermögen

Assorbimento elettrico watt
Electrical consumption watt
Absorption électrique watt
Consumo de electricidad watt
Elektrischer Verbrauch watt

A 10	KW 11,4	KW 10,4-3,1	% 90,8	Kg 176	Kg/H 0,7-2,5	°C 166	Pa 10	mm 80	mm 60	Kg 12	W 100
A 8	KW 8,8	KW 8,0-3,1	% 90,8	Kg 176	Kg/H 0,7-2,0	°C 155	Pa 10	mm 80	mm 60	Kg 12	W 100



SLOT GLASS 8

NEWS
2021



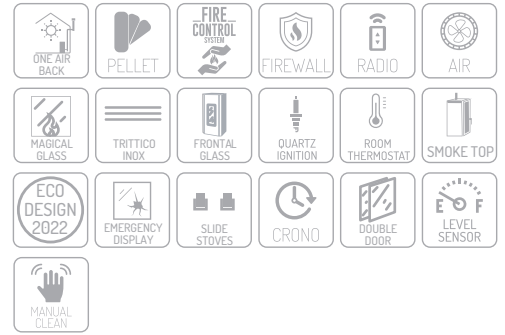
CANALIZZATE

1 Uscita Posteriore (1 Motore) - Ventilazione Frontale (1 Motore) - Uscita Fumi Superiore

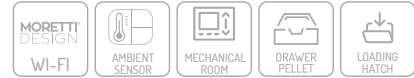
1 Rear Outlet (1 Motor) - Front Ventilation (1 Motor) - Top Exhaust Fume Outlet - 1 Salida Trasera (1 Motor) - Ventilación Frontal (1 Motor) - Salida De Humos Superior - 1 Sortie Arrière (1 Moteur) - Ventilation Avant (1 Moteur) - Sortie De Fumée Supérieur - 1 Ausgang Hinten (1 Motor) - Front Gebläse (1 Motor) - Rauchausgang Oben



TECHNOLOGY

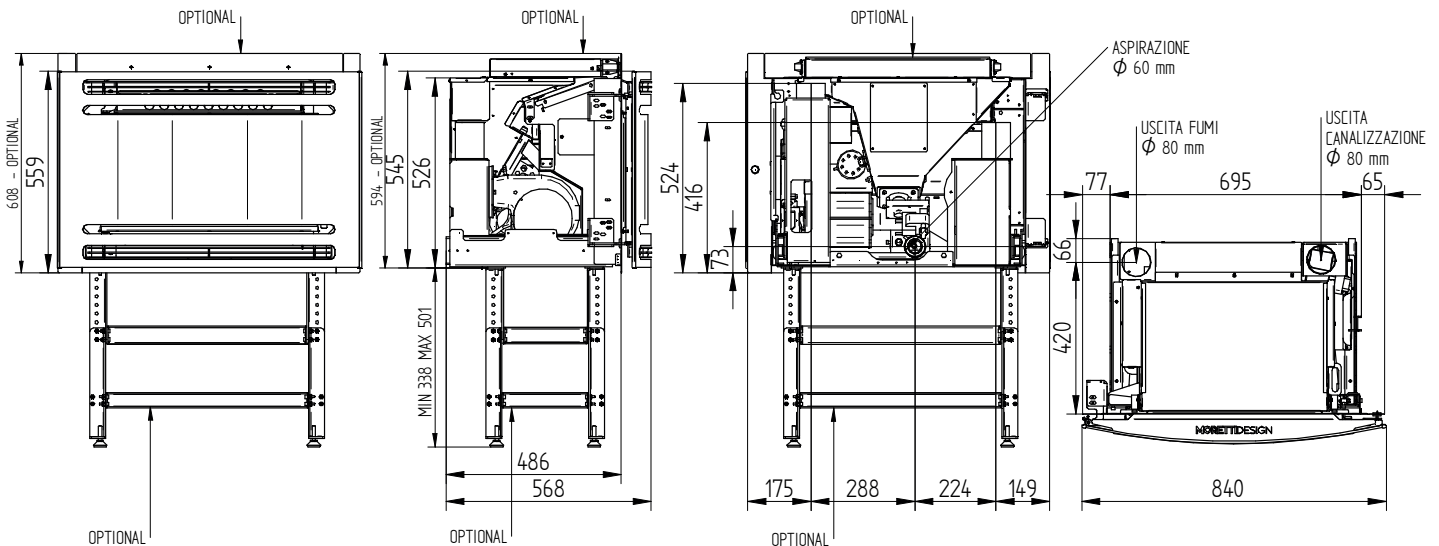


OPTIONAL

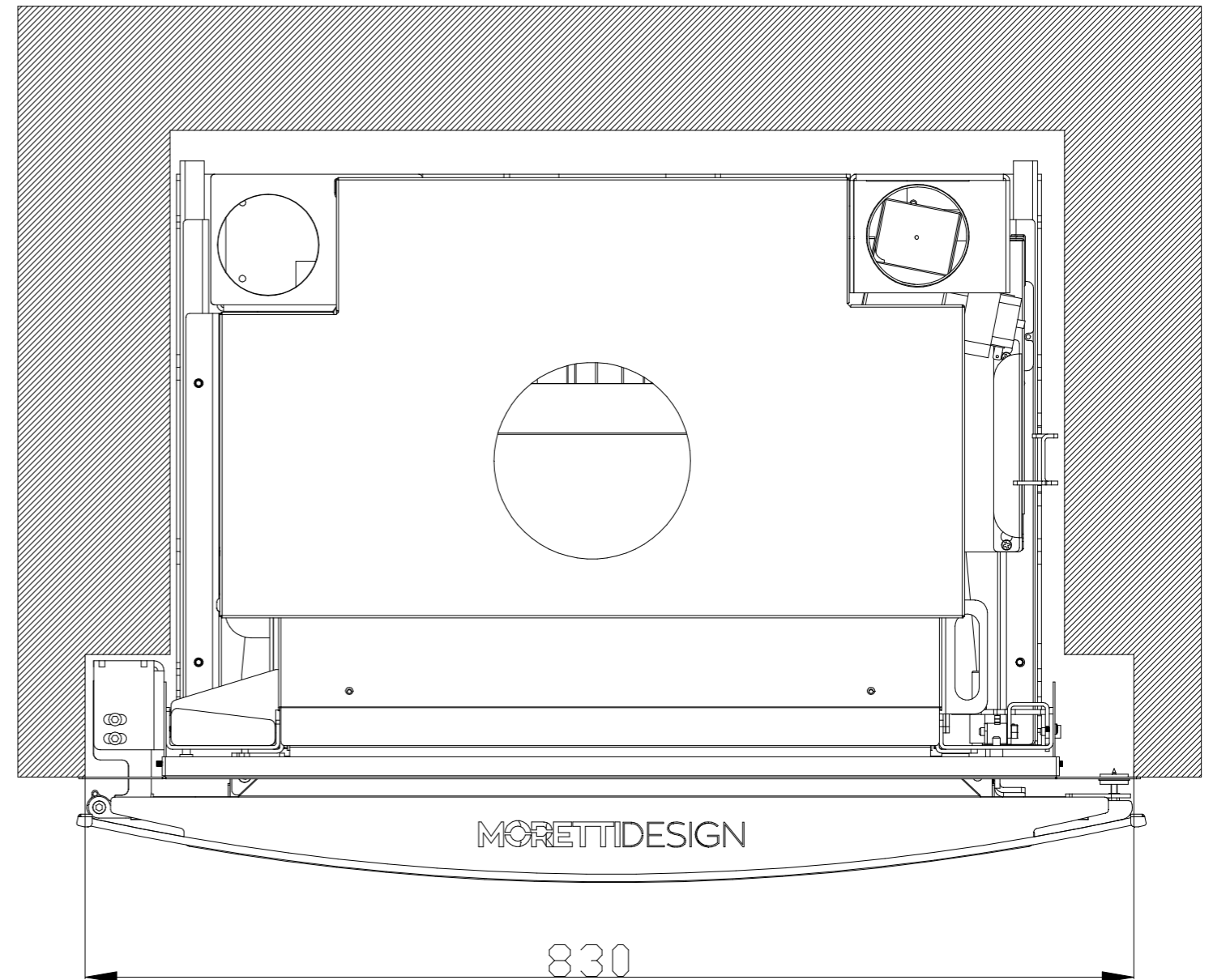
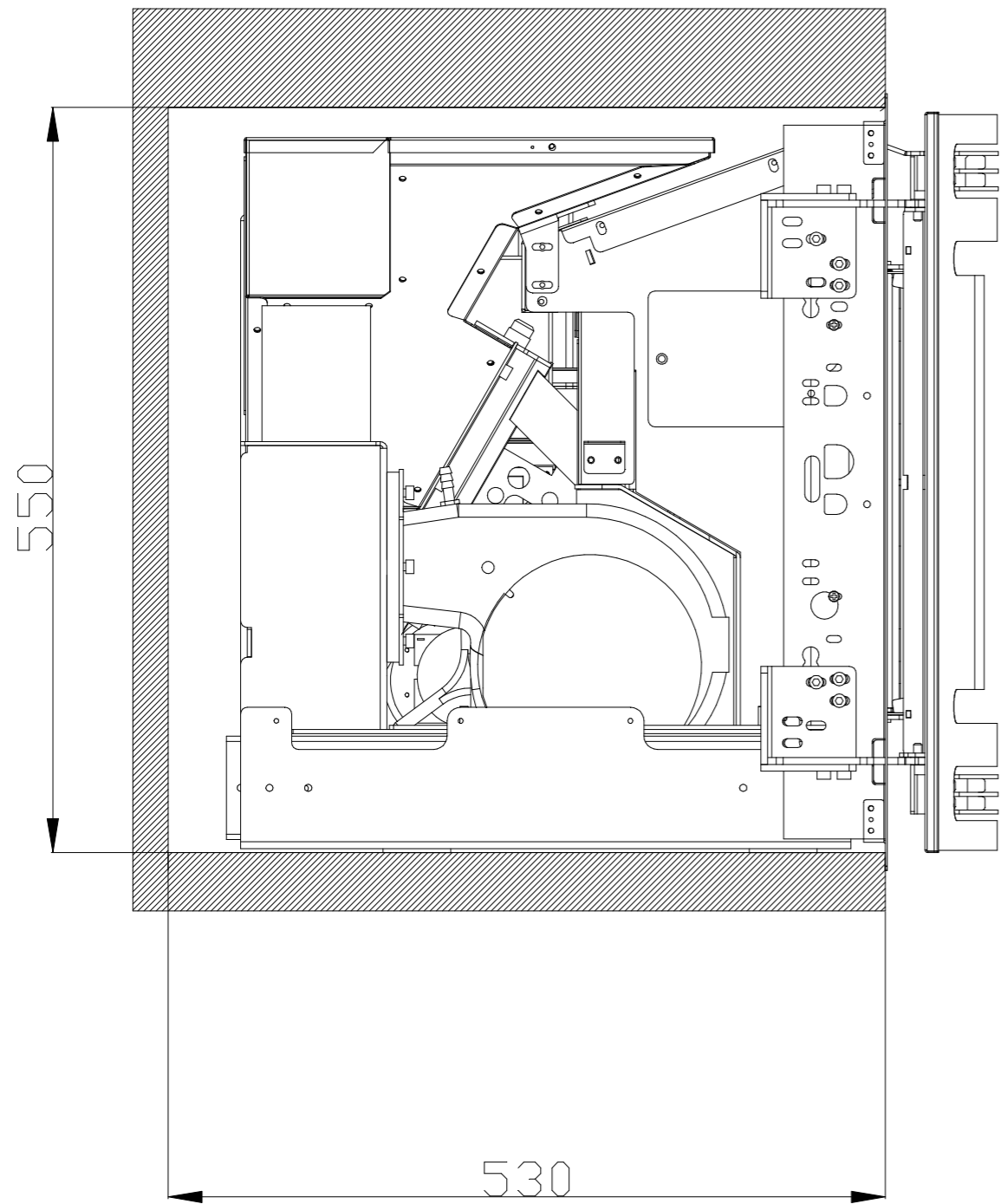


CANALISÉES LINE

	Potenza Globale Global Power Puissance globale Potencia global Verbrennungsleistung	Potenza Nominale Nominal Power Puissance Nominale Potencia Nominal Nennleistung	Rendimento totale Total efficiency Puissance globale Potencia global Pellet Wirkungsgrad	Peso Weight Poids Peso Gewicht	Consumo min-MAX Min-Max consumatio Consumation min-MAX Consumo min-maxi Min-Maxi verbrauch	Temperatura gas di scarico Exhaust gas temperature Température des gaz d'échappement Temperatura de los gases de escape Abgastemperatur	Tiraggio richiesto in funzionamento Draw required in operation Dessiner nécessaire en fonctionnement Dibujar requerido en la operación Erforderlicher Betriebszug	Uscita fumi Chimney Outlet Sortie conduit de cheminée Salida conducto de humos Rauchauslass	Ingresso aria Air intel Entrée d'air Entrada aire Lufteneinlass	Serbatoio pellet Pellet tank Réservoir Dépôt Tank Fassungsvermögen	Assorbimento elettrico watt Electrical consumption watt Absorption électrique watt Consumo de electricidad watt Elektrischer Verbrauch watt
C 10	KW 11,4	KW 10,4-3,1	% 90,8	Kg 115	Kg/H 0,7-2,5	°C 166	Pa 10	mm 80	mm 60	Kg 12	W 100
C 8	KW 8,8	KW 8,0-3,1	% 90,8	Kg 115	Kg/H 0,7-2,0	°C 155	Pa 10	mm 80	mm 60	Kg 12	W 100



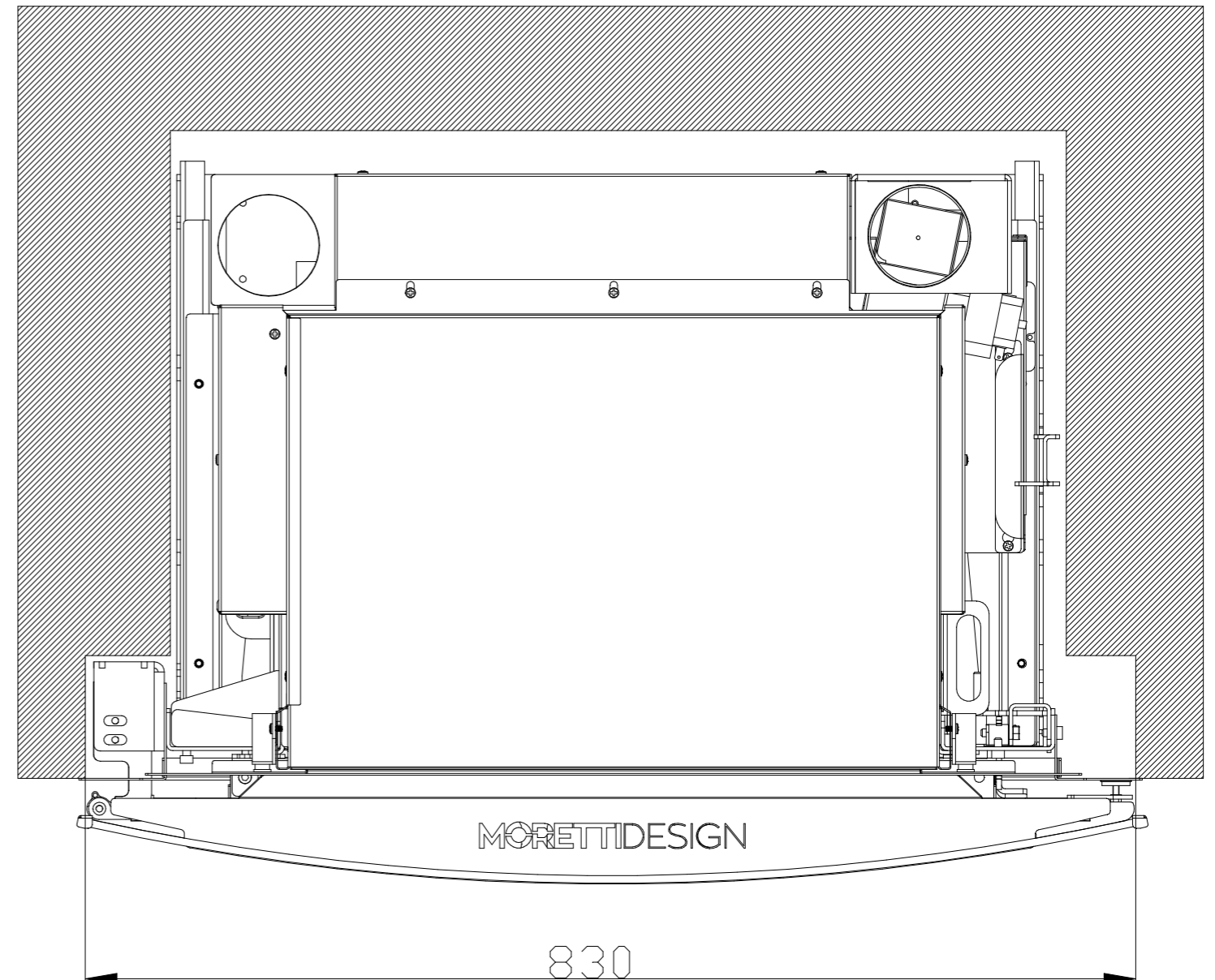
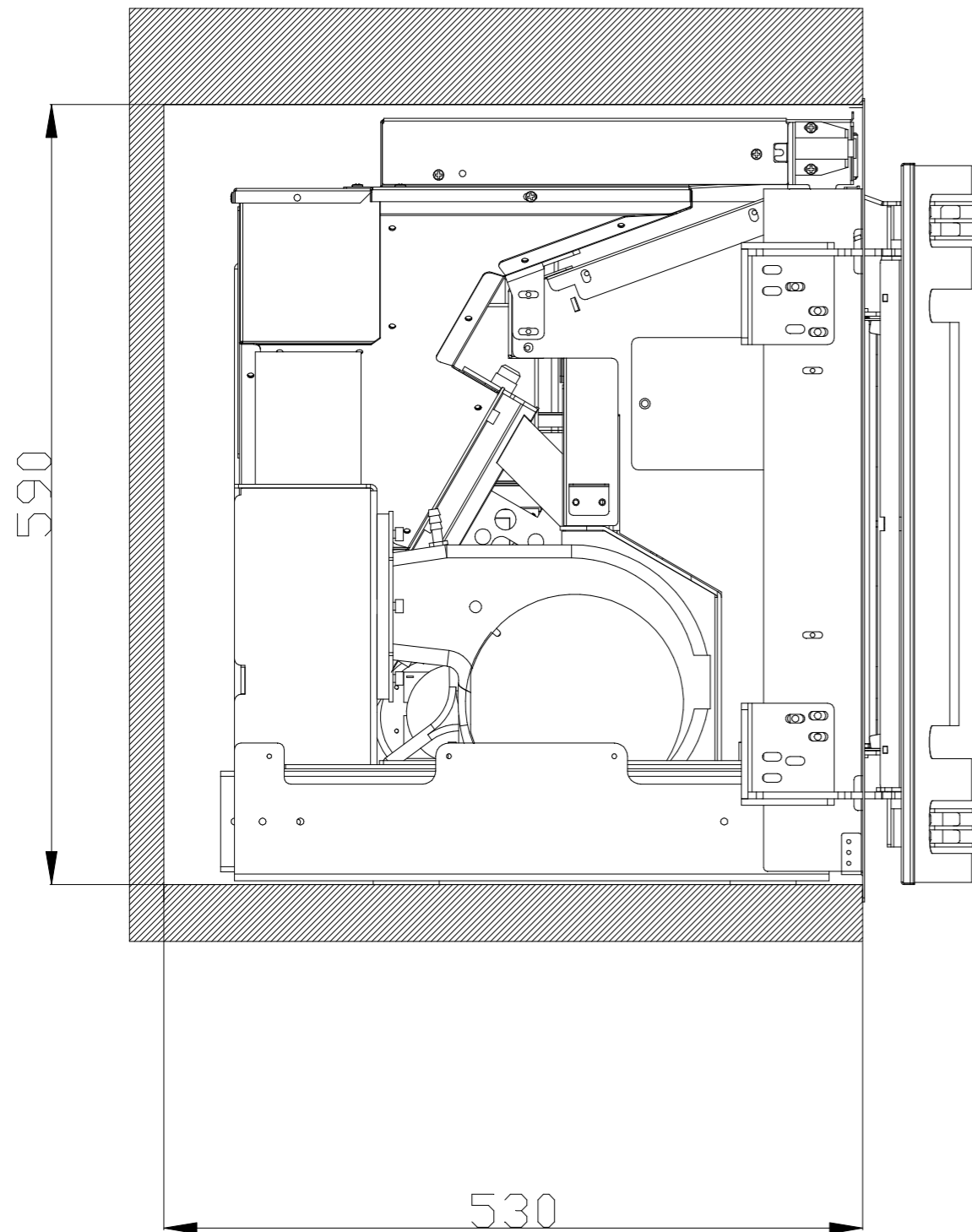
Dimensioni minime di incasso SLOT GLASS 8
Dimensions minimales d'installation SLOT GLASS 8
Minimum installation dimensions of SLOT GLASS 8
Mindesteinbaumaße SLOT GLASS 8



Rispettare distanze di sicurezza da materiali infiammabili
Respectez les distances de sécurité avec les matériaux inflammables
Respect minimum safety distances from flammable materials
Sicherheitsabstände zu brennbaren Materialien einhalten

— MORETTIDESIGN —	
CODICE	Slot Pellet Zcass Canalizzato C8
DESCRIZIONE	
AUTORE	SPINELLI A.
DATA	23/07/2021
TOLLERANZE GENERALI	IT12 Foglio 2 di 2
Questo disegno e' proprieta' della Moretti Fire senza preventiva autorizzazione da parte dei suoi enti competenti non puo' essere riprodotto, divulgato o comunicato a terzi.	

Dimensioni minime di incasso SLOT GLASS 8 con ZCASS
Dimensions minimales d'installation SLOT GLASS 8 avec ZCASS
Minimum installation dimensions of SLOT GLASS 8 with ZCASS
Mindesteinbaumaße SLOT GLASS 8 mit ZCASS



Rispettare distanze di sicurezza da materiali infiammabili
Respectez les distances de sécurité avec les matériaux inflammables
Respect minimum safety distances from flammable materials
Sicherheitsabstände zu brennbaren Materialien einhalten

— MORETTIDESIGN —	
CODICE	Slot Pellet Zcass Canalizzato C8
DESCRIZIONE	
AUTORE	SPINELLI A.
DATA	23/07/2021
TOLLERANZE GENERALI	IT12 
Foglio 2 di 2	
Questo disegno e' proprieta' della Moretti Fire senza preventiva autorizzazione da parte dei suoi enti competenti non puo' esser riprodotto, divulgato o comunicato a terzi.	

SLOT GLASS 9



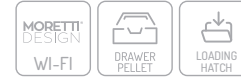
Ventilazione Frontale (1 Motore) - Uscita Fumi Superiore

Front Ventilation (1 Motor) - Top Exhaust Fume Outlet - Ventilación Frontal (1 Motor) - Salida De Humos Superior - Ventilation Avant (1 Moteur) - Sortie De Fumée Supérieur - Front Gebläse (1 Motor) - Rauchausgang Oben

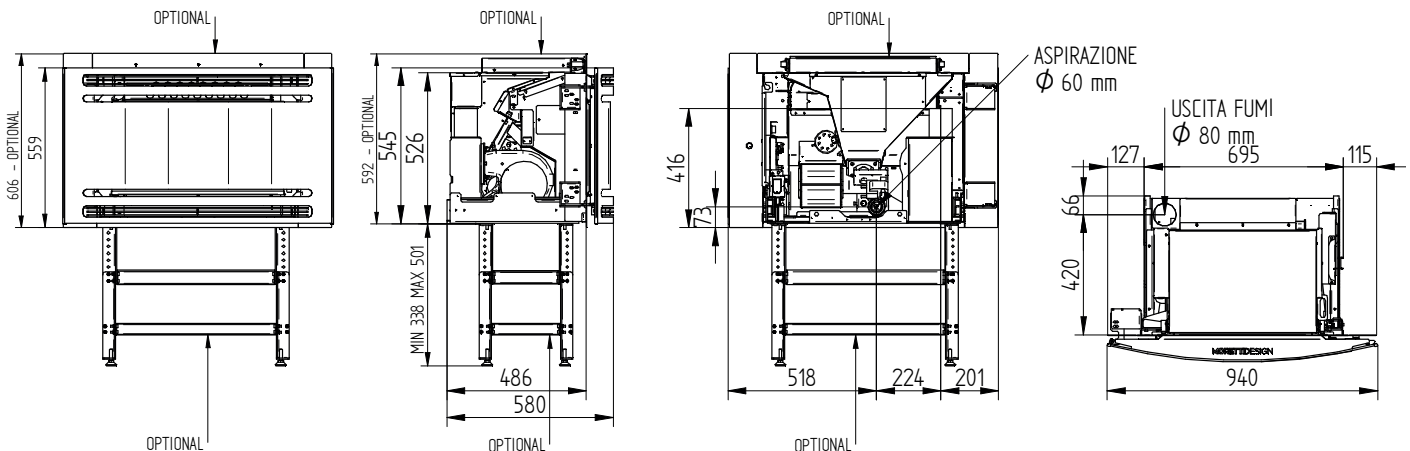
TECHNOLOGY



OPTIONAL



	Potenza Globale Global Power Puissance globale Potencia global Verbrennungsleistung	Potenza Nominale Nominal Power Puissance Nominale Potencia Nominal Nennleistung	Rendimento totale Total efficiency Puissance globale Potencia global Pellet Wirkungsgrad	Peso Weight Poids Peso Gewicht	Consumo min-MAX Min-Max consumption Consumo min-max1 Min-Max1 Verbrauch	Temperatura gas di scarico Exhaust gas temperature Température des gaz d'échappement Temperatura de los gases de escape Abgastemperatur	Tiraggio richiesto in funzionamento Draw required in operation Dessiner nécessaire en fonctionnement Dibujar requiendo en la operación Erforderlicher Betriebszug	Uscita fumi Chimney Output Sortie conduit de cheminée Salida conducto de humos Rauchauslass	Ingresso aria Air intel Entrée d'air Entrada aire Lufteinlass	Serbatoio pellet Pellet tank Reservoir Depósito Tank Fassungsvermögen	Assorbimento elettrico watt Electrical consumption watt Absorption électrique watt Consumo de electricidad watt Elektrischer Verbrauch watt
A 10	KW 11,4	KW 10,4-3,1	% 90,8	Kg 176	Kg/H 0,7-2,5	°C 166	Pa 10	mm 80	mm 60	Kg 12	W 100
A 8	KW 8,8	KW 8,0-3,1	% 90,8	Kg 176	Kg/H 0,7-2,0	°C 155	Pa 10	mm 80	mm 60	Kg 12	W 100



SLOT GLASS 9

NEWS
2021



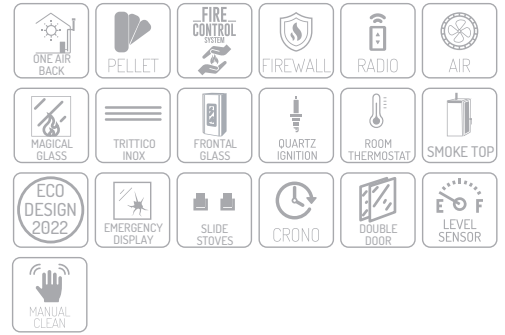
CANALIZZATE



1 Uscita Posteriore (1 Motore) - Ventilazione Frontale (1 Motore) - Uscita Fumi Superiore

1 Rear Outlet (1 Motor) - Front Ventilation (1 Motor) - Top Exhaust Fume Outlet - 1 Salida Trasera (1 Motor) - Ventilación Frontal (1 Motor) - Salida De Humos Superior - 1 Sortie Arrière (1 Moteur) - Ventilation Avant (1 Moteur) - Sortie De Fumée Supérieure - 1 Ausgang Hinten (1 Motor) - Front Gebläse (1 Motor) - Rauchausgang Oben

TECHNOLOGY



OPTIONAL



Potenza Globale
Global Power
Puisance globale
Potencia global
Verbrunnungsleistung

Potenza Nominale
Nominal Power
Puisance Nominale
Potencia Nominal
Nennleistung

Rendimento totale
Total efficiency
Puisance globale
Potencia global
Pellet Wirkungsgrad

Peso
Weight
Poids
Peso
Gewicht

Consumo min-MAX
Min-Max consumption
Consumo min-maxi
Min-Maxi verbrauch

Temperatura gas di scarico
Exhaust gas temperature
Température des gaz d'échappement
Temperatura de los gases de escape
Abgastemperatur

Tiraggio richiesto in funzionamento
Draw required in operation
Dessiner nécessaire en fonctionnement
Dibujar requerido en la operación
Erforderlicher Betriebszug

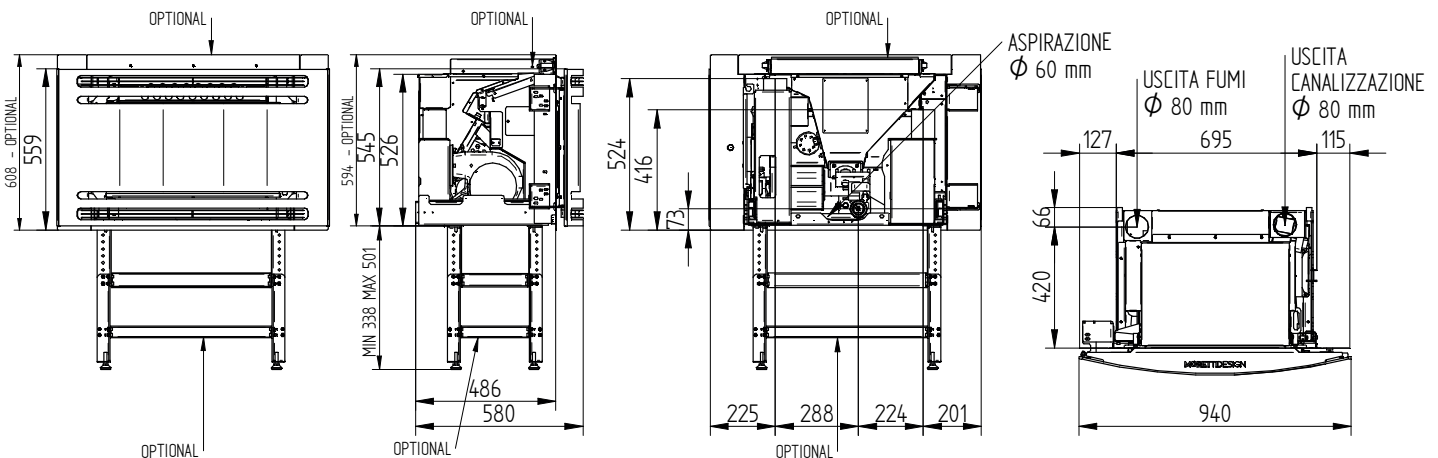
Uscita fumi
Chimney Output
Sortie conduit de cheminée
Salida conducto de humos
Rauchauslass

Ingresso aria
Air inlet
Entrée d'air
Entrada aire
Lufteinlass

Serbatoio pellet
Pellet tank
Réservoir
Dépôt
Tank Fassungsvermögen

Assorbimento elettrico watt
Electrical consumption watt
Absorption électrique watt
Consumo de electricidad watt
Elektrischer Verbrauch watt

C 10	KW 11,4	KW 10,4-3,1	% 90,8	Kg 176	Kg/H 0,7-2,5	°C 166	Pa 10	mm 80	mm 60	Kg 12	W 100
C 8	KW 8,8	KW 8,0-3,1	% 90,8	Kg 176	Kg/H 0,7-2,0	°C 155	Pa 10	mm 80	mm 60	Kg 12	W 100

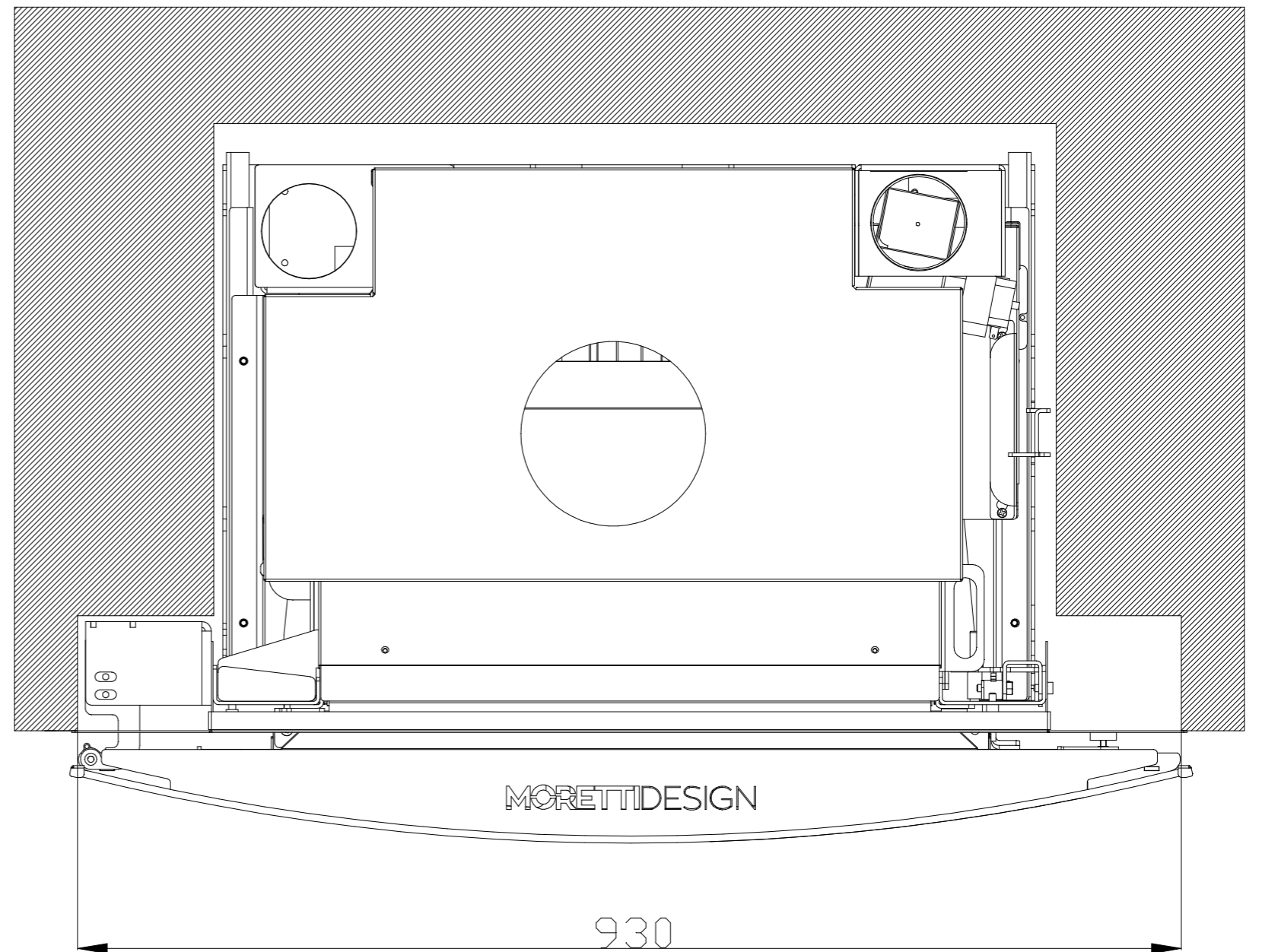
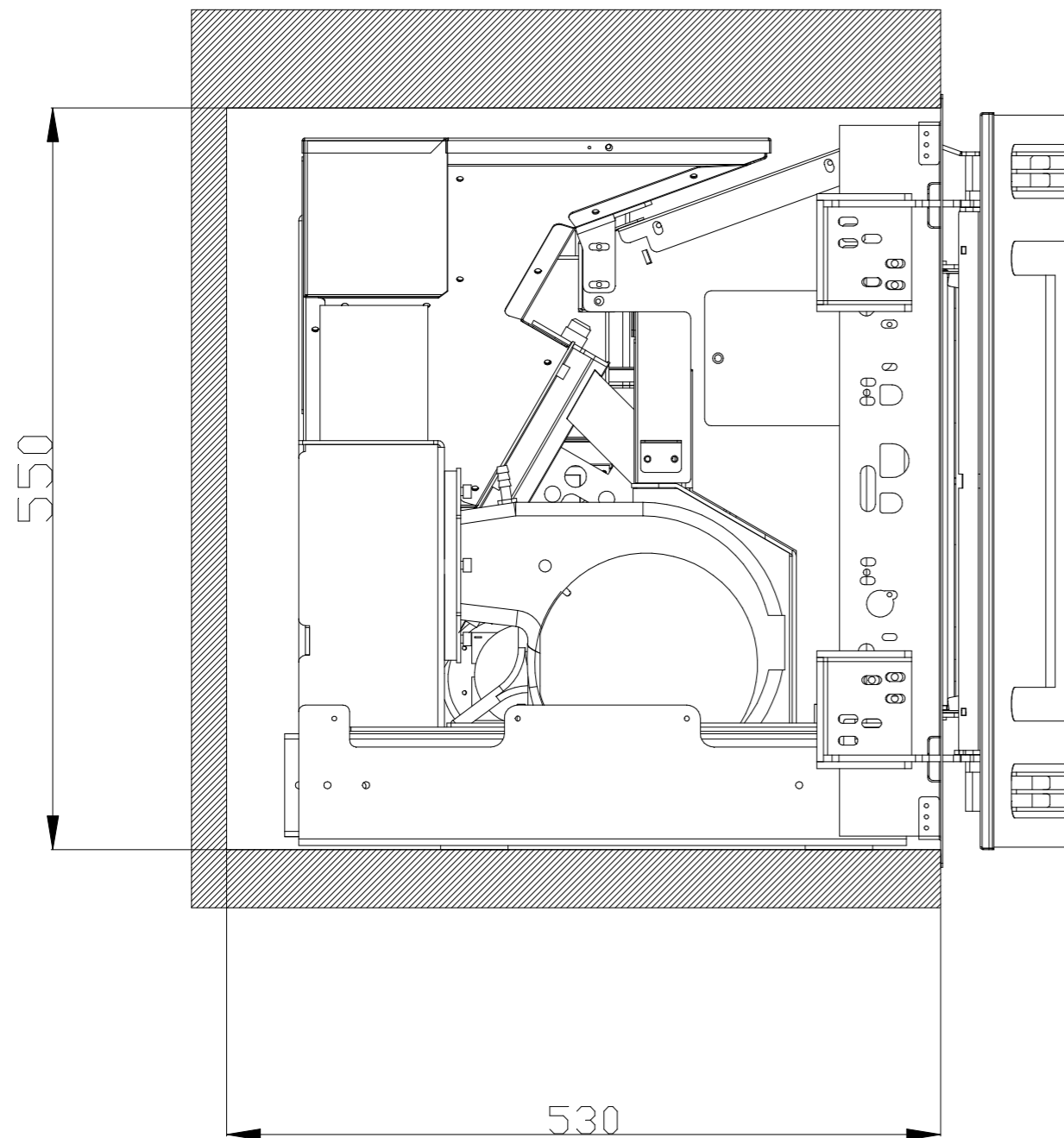


Dimensioni minime di incasso SLOT GLASS 9

Dimensions minimales d'installation SLOT GLASS 9

Minimum installation dimensions of SLOT GLASS 9

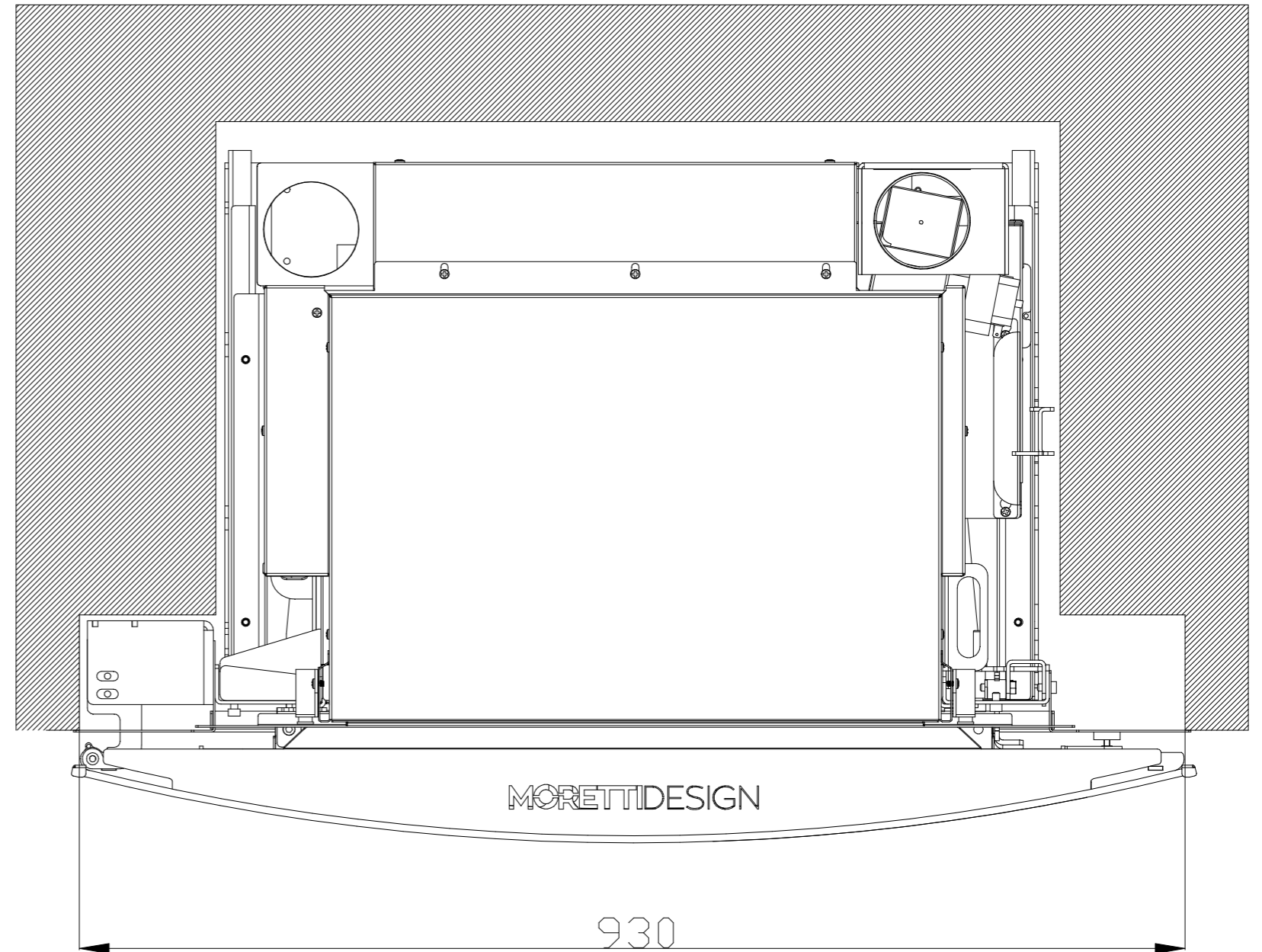
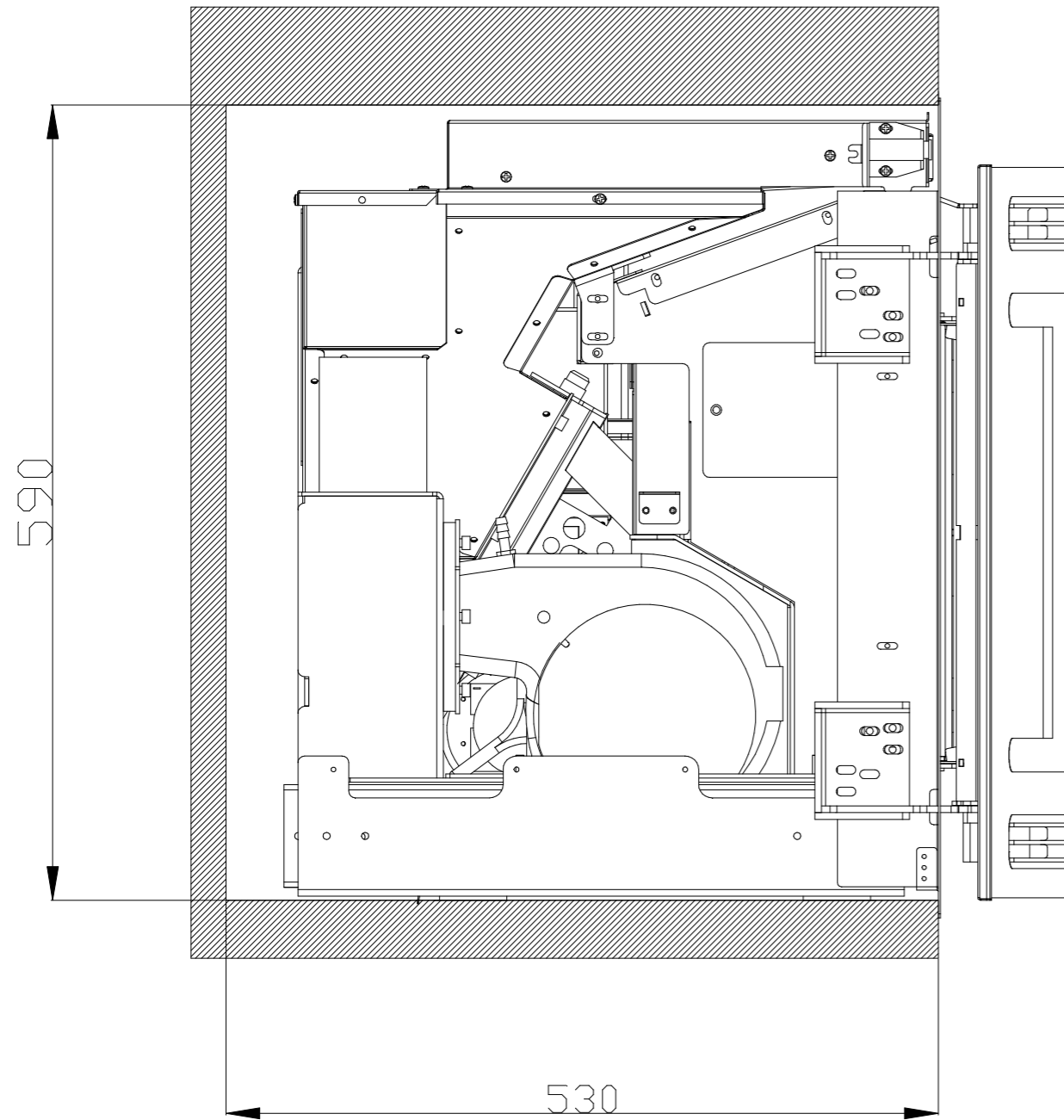
Mindesteinbaumaße SLOT GLASS 9



Rispettare distanze di sicurezza da materiali infiammabili
Respectez les distances de sécurité avec les matériaux inflammables
Respect minimum safety distances from flammable materials
Sicherheitsabstände zu brennbaren Materialien einhalten

— MORETTIDESIGN —	
CODICE	Slot Pellet Zcass Canalizzato C9
DESCRIZIONE	
AUTORE	SPINELLI A.
DATA	23/07/2021
TOLLERANZE GENERALI	IT12 
Questo disegno e' proprieta' della Moretti Fire senza preventiva autorizzazione da parte dei suoi enti competenti non puo' esser riprodotto, divulgato o comunicato a terzi	

Dimensioni minime di incasso SLOT GLASS 9 con ZCASS
Dimensions minimales d'installation SLOT GLASS 9 avec ZCASS
Minimum installation dimensions of SLOT GLASS 9 with ZCASS
Mindesteinbaumaße SLOT GLASS 9 mit ZCASS



Rispettare distanze di sicurezza da materiali infiammabili
Respectez les distances de sécurité avec les matériaux inflammables
Respect minimum safety distances from flammable materials
Sicherheitsabstände zu brennbaren Materialien einhalten

— MORETTIDESIGN —	
CODICE	Slot Pellet Zcass Canalizzato C9
DESCRIZIONE	
AUTORE	SPINELLI A.
DATA	23/07/2021
TOLLERANZE GENERALI	IT12 
Foglio 2 di 2	
Questo disegno e' proprietà della Moretti Fire senza preventiva autorizzazione da parte dei suoi enti competenti non può esser riprodotto, divulgato o comunicato a terzi.	